

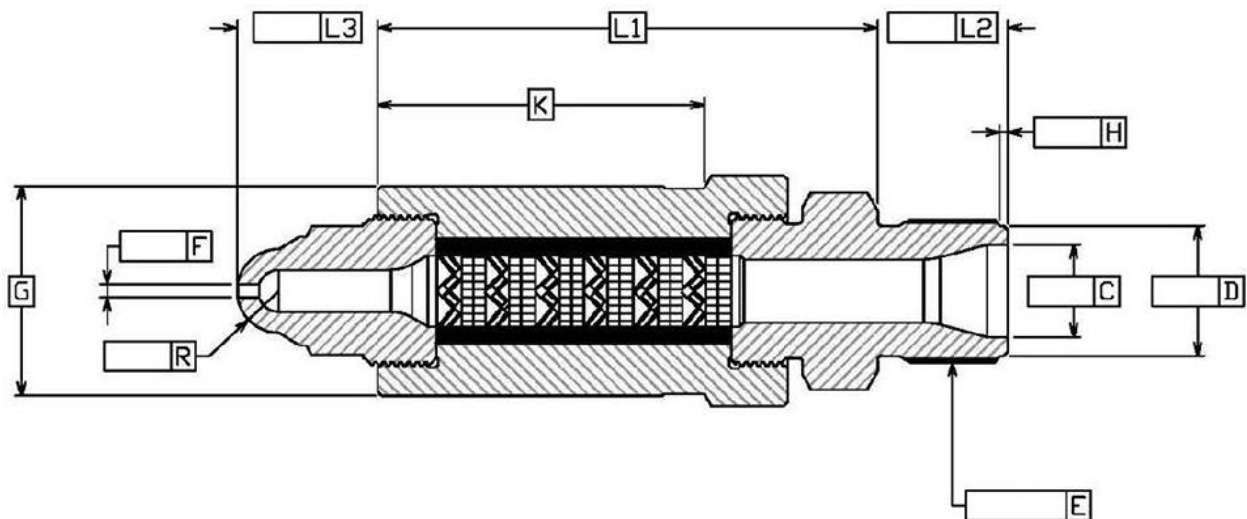
## Datenblatt Mischdüse

### Daten:

Name der Firma:
Straße:
Postleitzahl:
Residenz:
Telefon:
Datum:

Kontakt:
Email:
Geeignet für Spritzgießmaschine:
Düse Model:
Anzahl:

### Massen:



Tragen Sie die Abmessungen in die leeren Zellen oben ein.

### Spezifikationen:

Typ:		Model-I	Model-II	Model-III
Max. Schussgewicht (Angabe):	gram	1000	4000	8000
Max. Schnecke Durchmesser (Angabe):	mm	70	100	150
Max. Maschinenspannkraft (Angabe)	ton	400T	800T	1500T
Anzahl Mischer:	Stück	3	3	4
Mischer Innendurchmesser:	mm	Ø18	Ø22	Ø30
Mischer Außendurchmesser:	mm	Ø25	Ø30	Ø40
Max. Einspritzdruck:	bar	3000		
Max. Temperatur:	°C	400		

Die Düsen werden inklusive Heizband mit integriertem Thermoelement Typ J geliefert.  
Die Länge des Kabels beträgt 1,5 Meter.

Tragen Sie die Daten und Abmessungen ein und senden Sie das Dokument an [info@hacoplast.com](mailto:info@hacoplast.com)