

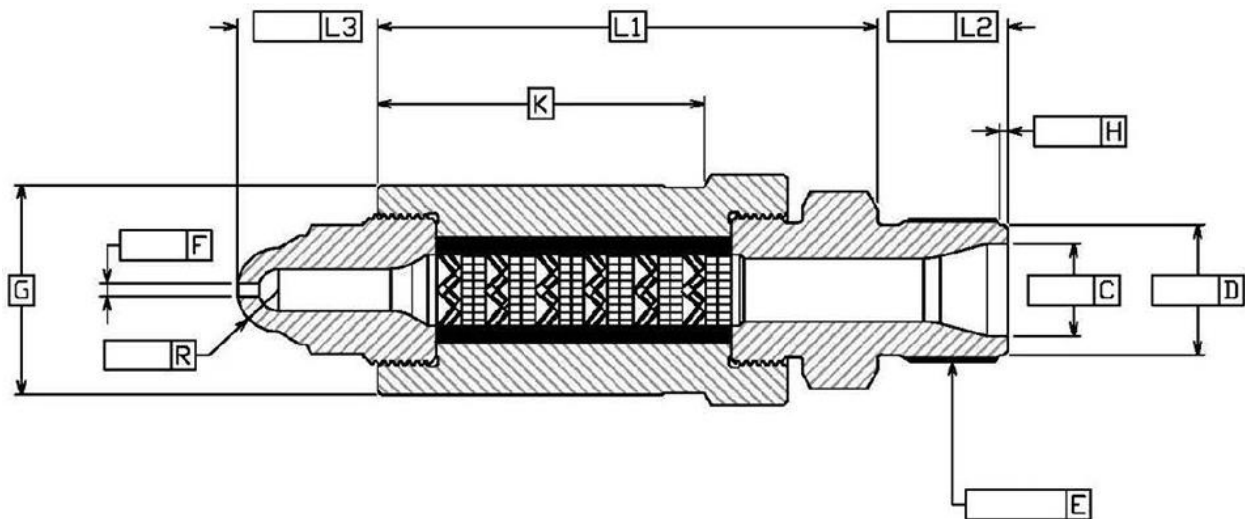
## Datasheet mengneus

### Gegevens:

Bedrijfsnaam:
Straat:
Postcode:
Woonplaats:
Tel.:
Datum:

Contactpersoon:
E-mail:
T.b.v. spuitgietmachine:
Model neus:
Aantal:

### Benodigde maatvoeringen:



Geef de maatvoeringen op in de lege cellen hierboven.

### Specificaties:

Type:		Model-I	Model-II	Model-III
Max. shot gewicht (indicatie):	gram	1000	4000	8000
Max. schroefdiameter (indicatie):	mm	70	100	150
Max. machine sluitkracht (indicatie):	tonnage	400T	800T	1500T
Aantal mixers:	stuks	3	3	4
Mixer binnendiameter:	mm	Ø17	Ø22	Ø30
Mixer buitendiameter:	mm	Ø25	Ø30	Ø40
Max. injectiedruk:	bar	3000		
Max. temperatuur:	°C	400		

De mengneuzen worden geleverd inclusief verwarmingsband met ingebouwd thermokoppel type J.  
De lengte van de kabel is 1,5 meter.

Vul uw gegevens en de maatvoeringen in en mail het gescande document naar [info@hacoplast.com](mailto:info@hacoplast.com)